

iwata
by ANEST IWATA



PRODUKT
KATALOG



PISTOLEN
& KOMPRESSOREN
AIRBRUSH

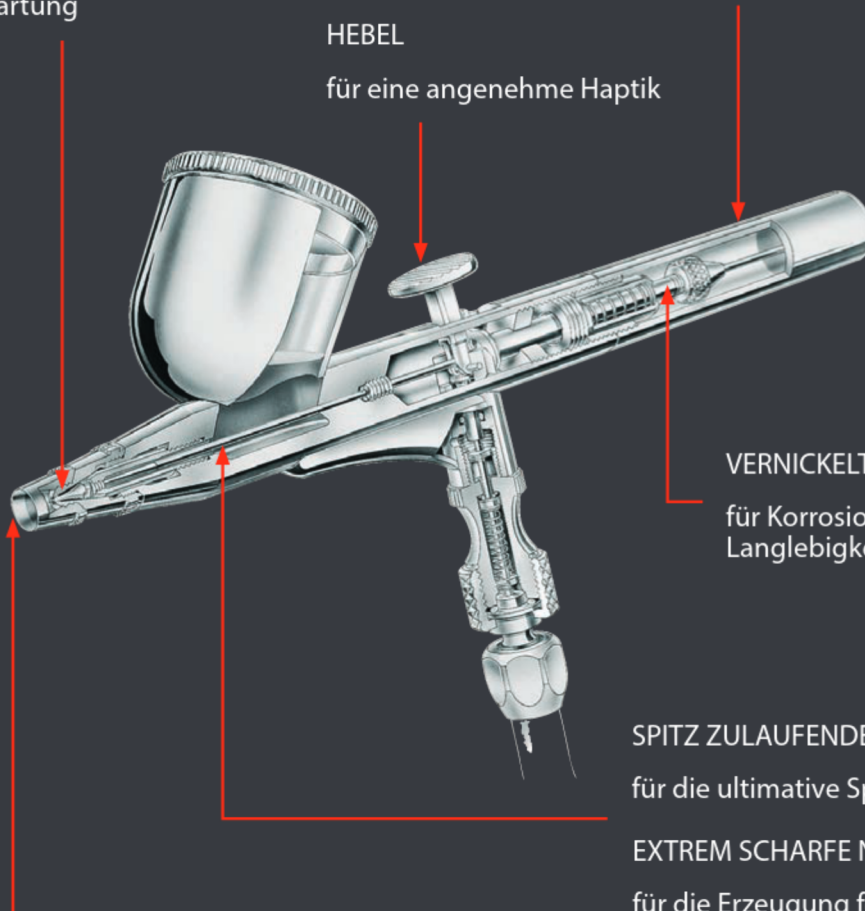
iwata

by ANEST IWATA

EXTREM KURZE MATERIALGÄNGE
für eine einfache Reinigung
und Wartung

KORROSIONSGESCHÜTZTE OBERFLÄCHE
gefertigt aus Nickel und verchromten Stahl
für eine einfache äußere Reinigung

HEBEL
für eine angenehme Haptik



VERNICKELTE INNENTEILE
für Korrosionsbeständig- und
Langlebigkeit

SPITZ ZULAUFENDE NADEL AUS EDELSTAHL
für die ultimative Spritzkontrolle
EXTREM SCHARFE NADELSPITZE
für die Erzeugung feinsten Linien

SELBSTDICHTENDE PRÄZISIONSDÜSE AUS EDELSTAHL
für eine exzellente Zerstäubung
und Langlebigkeit

Punktmuster

Ein gepunkteter Effekt wird durch das Entfernen der Düsenkappe und die Regulierung des Luftdrucks erreicht.

Eine ganze Reihe unterschiedlicher Effekte kann damit erzeugt werden - von sehr fein bis sehr grob.





Auf alle iwata Airbrush Pistolen wird eine beispiellose *Garantie* von 5 Jahren ab Kaufdatum gewährt.

Diese gilt sowohl für Material- als auch für Produktionsfehler. Jedes Teil oder Material, welches innerhalb dieser Frist fehlerhaft wird, so dass es nicht mehr benutzbar ist, wird von iwata ausgetauscht oder ersetzt.

Diese Garantie erstreckt sich allerdings nicht auf Schäden, die durch Fahrlässigkeit entstanden sind, auf Teile, die durch den Benutzer verändert wurden oder auf unsachgemäße Behandlung zurückzuführen sind.

Stand März 2021 | Irrtümer, technische Änderungen und Druckfehler vorbehalten.

Custom Micron 2 Serie
FÜR DIE ELITE

Für die professionelle Elite, die genaueste Kontrolle über präzises und sehr detailliertes Arbeiten verlangt, ist die Custom Micron 2 Serie mit Matched Head System entwickelt worden.



Genauete Kontrolle, absolute Präzision

Hi-Line Serie
FÜR PROFIS

Die ultimative Luftmengenregulierung direkt am Materialausgang gelingt mit der Micro Air Control (MAC) Valve Technologie in der HI-Line Serie - ausgelegt für Künstler, die extreme Kontrolle beim Feinsprühen benötigen.



Extreme Kontrolle

High Performance Plus Serie
FÜR PROFIS

Bekannt als professionelles Arbeitsgerät wurde die populäre HI-Performance Serie mit zusätzlichen Features ausgestattet. Hervorragende Funktionskontrolle, superfeine Zerstäubung, hohes detailfähiges Spritzbild bei minimalem Farbdurchfluss auch bei mittelgroßen Flächen.



Hervorragende Kontrolle

Eclipse Serie
ALLROUND GENIE

Die Allround Eclipse Serie besticht durch hohen Farbfluß und hohe Sprühgenauigkeit. Sie eignet sich besonders gut zum Brushen von vorgemischten und dickeren Farben. Ein selbstzentrierendes Steckdüsensystem erleichtert das Reinigen. Die Düsen sind ohne Werkzeug schnell gewechselt. Die Eclipse Serie ist einsetzbar für alle Dosierungsbereiche auf unterschiedlichen Oberflächen und Größen.



Maximale Vielseitigkeit

Revolution Serie
BESTE PREIS/LEISTUNG

Die Revolution Serie zeichnet sich durch ihr optimales Preis-Leistungs-Verhältnis aus. Mit dieser Serie können alle Farben und Lacke verarbeitet werden. Die technisch hochwertige Serie ist in ihrer Preisklasse einmalig.



Hervorragendes Preis-Leistungs-Verhältnis

NEO Serie
FÜR EINSTEIGER

Mit der NEO Serie wurde der günstigste Einstieg in die Airbrush Welt von iwata entwickelt. Diese Airbrushpistolen zeichnen sich durch ihren günstigen Preis kombiniert mit ihrem perfekten Spritzverhalten aus.



iwata
CM
Custom Micron
„Absolute Precision for the Elite Professional“
FÜR DIE ELITE

Für die professionelle Elite, die genaueste Kontrolle über präzises und sehr detailliertes Arbeiten verlangt, ist die Custom Micron 2 Serie mit Matched Head System entwickelt worden.

EIGENSCHAFTEN

- Matched Head System
- Kronenkappe und Kronenkappenhalterung am Pistolenendstück
- voreinstellbare Farbmengenregulierung im Handgriff
- größerer Hebel
- rostfreies Nadel-/Düsensystem
- lösungsmittelfreie Teflon-Dichtungen
- verchromtes Gehäuse



Matched Head System

Die Custom Micron 2 Serie wird in einer Metallbox inkl. Pistolenminifilter und Pistolenöl geliefert.



Kronenkappe



Kronenkappenhalterung

Matched Head System



Das einzigartige Merkmal des Matched Head Systems ist, dass alle Teile per Hand zusammengebaut und justiert werden und so lange getestet, bis die Sprüheigenschaften der Custom Micron Airbrushpistolen perfekt sind.

Das Custom Micron Head System kann nur als Set nachgekauft werden. Damit wird sichergestellt, dass die Custom Micron Airbrushpistolen jederzeit ihre perfekten Sprüheigenschaften behalten.



Custom Micron CM-C2 Plus \varnothing 0.23 — Art.-Nr.: ICM 4502

- 0.23 mm Materialdüse
- 9 ml Fließbecher

SPEZIELLE EIGENSCHAFTEN

- Luftmengenregulierung direkt am Materialausgang MAC-System (Micro Air Control)

Hervorragend geeignet für: Custom Automotive, Illustration, Fine Art, Model Painting, Figurines/Miniatures, Thin Cosmetics.



Custom Micron CM-C2 — Art.-Nr.: ICM 4002

- 0.23 mm Materialdüse
- 9 ml Fließbecher

Hervorragend geeignet für: Custom Automotive, Illustration, Fine Art, Model Painting, Figurines/Miniatures, Thin Cosmetics.



Custom Micron CM-B2 ø 0.23 — Art.-Nr.: ICM 2023
Custom Micron CM-B2 ø 0.18 — Art.-Nr.: ICM 2002

- 0.23 mm oder 0.18 Materialdüse
- 1.8 ml Fließbecher

Hervorragend geeignet für: Illustration, Fine Art, Figurines/Miniatures, Nail Art, Photo Retouching.



Custom Micron CM-SB2 — Art.-Nr.: ICM 3002

- 0.18 mm Materialdüse
- 3.8 ml Seitenbecher für beste Kontrolle beim Arbeiten, Becher kann individuell im Winkel eingestellt werden, für Rechts- und Linkshänder
- für größere Arbeiten erhältlich: 7 ml Seitenbecher, 14 ml Fließbecher oder 28 ml Flasche

Hervorragend geeignet für: Illustration, Fine Art, Figurines/Miniatures, Nail Art, Photo Retouching.



Pistolenminifilter INKLUSIVE

Der Pistolenminifilter wird direkt an die Pistole angesteckt und erzeugt saubere und trockene Luft. Trotz seiner minimalen Größe arbeitet er mit seinem superfeinen 5-micron Filterelement wie ein großer Filter.

Durch das transparente Filtergehäuse ist eine sich entwickelnde Feuchtigkeit jederzeit sichtbar. Der Minifilter wird durch einen gefederten Auslöser geleert, ohne dass er von der Pistole abgenommen werden muss.

Bequem in der Hand liegend dient der Minifilter außerdem als komfortabler Griff.





FÜR PROFIS

Die ultimative Luftmengenregulierung direkt am Materialausgang gelingt mit der Micro Air Control (MAC) Valve Technologie von iwata - ausgelegt für Künstler, die extreme Kontrolle beim Feinsprühen benötigen. Der Luftdruck kann direkt unter dem Farbbehälter exakt eingestellt und dem Bedarf sehr schnell angepasst werden.

Für den Hintergrund kann bspw. mit normalem Luftdruck gearbeitet werden, für feine Details wird der Druck auf die erforderliche Stärke reduziert, bei weiterer Minderung kann gesprenkelt werden. Dies alles ohne den bisherigen Gang zum Druckminderer am Kompressor.

EIGENSCHAFTEN

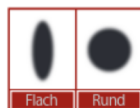
- Luftmengenregulierung MAC-System (Micro Air Control)
- voreinstellbare Farbmengenregulierung im Handgriff
- rostfreies Nadel-/Düssensystem
- lösungsmittelfreie Teflon-Dichtungen
- verchromtes Gehäuse



Luftmengenregulierung mit dem MAC-System

Die Luftmengenregulierung direkt am Materialausgang mit dem MAC-System (Micro Air Control) ermöglicht die exakte Einstellung des Luftdrucks direkt unter dem Farbbehälter; ohne den Gang zum Kompressor zur Druckeinstellung.

- schneller Wechsel von Sprenkeln auf volle Zerstäubung
- Einstellung des optimalen Luftstroms für eine maximale Farbkontrolle bei feinen Details



HI-LINE HP-TH2 — Art.-Nr.: H 5100

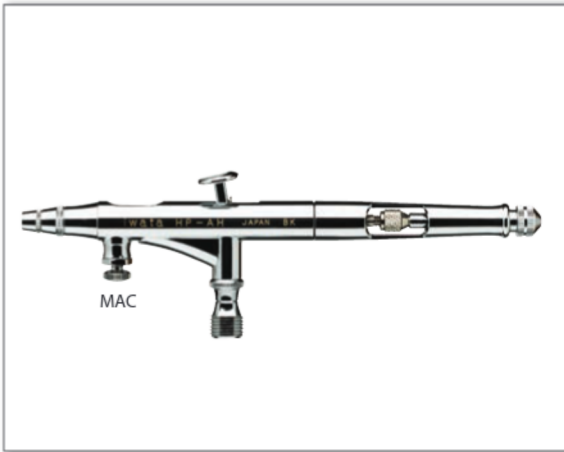
Die HP-TH2 bildet die Brücke zwischen einer Airbrushpistole und einer Mini-Lackierpistole. Sie ist für große Airbrush-Projekte und -Flächen und zum Sprühen einer Vielzahl von Spezialfarben geeignet.

- 0.6 mm Materialdüse
- 150 ml großer, abnehmbarer Fließbecher

SPEZIELLE EIGENSCHAFTEN

- Luftkappe für Flach- und Rundstrahl Zerstäubung
- Luftmengenregulierung direkt am Materialausgang MAC-System (Micro Air Control)
- Abzugshebel zur präzisen Farbdosierung
- lösungsmittelbeständige PTFE Nadeldichtung

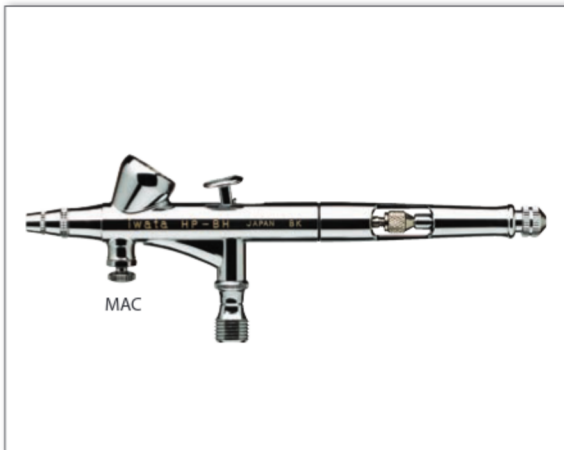




HI-LINE HP-AH — Art.-Nr.: H 1100

- 0.2 mm Materialdüse
- 0.9 ml Farbmulde
- Sprühstärke: fein bis 20mm

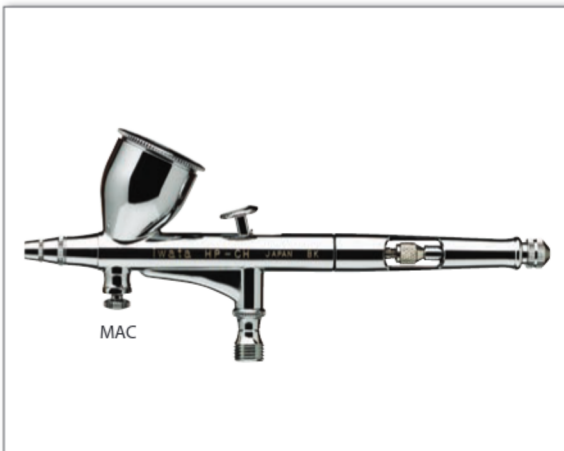
Hervorragend geeignet für: Illustration, Photo Retouching, Nail Art.



HI-LINE HP-BH — Art.-Nr.: H 2100

- 0.2 mm Materialdüse
- 1.8 ml Fließbecher
- Sprühstärke: fein bis 20mm

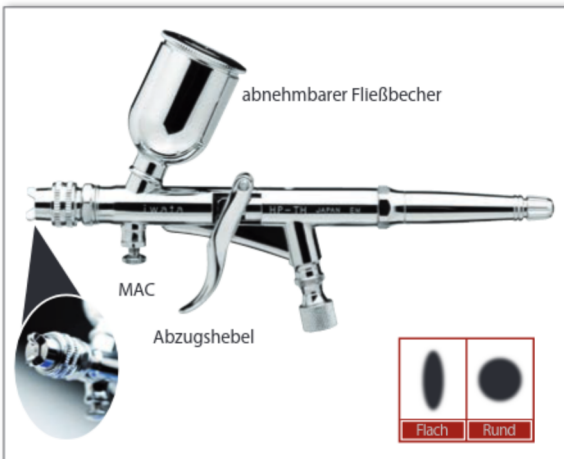
Hervorragend geeignet für: Illustration, Photo Retouching, Nail Art.



HI-LINE HP-CH — Art.-Nr.: H 4100

- 0.3 mm Materialdüse
- 9 ml Fließbecher
- Sprühstärke: fein bis 25mm

Hervorragend geeignet für: Illustration, Ceramics, Fine Art, Custom Automotive, Model Painting, Thin Cosmetics, Body Art.



HI-LINE HP-TH — Art.-Nr.: H 5200

- 0.5 mm Materialdüse
 - 14 ml abnehmbarer Fließbecher
- SPEZIELLE EIGENSCHAFTEN**
- Luftkappe für Flach- und Rundstrahl Zerstäubung
 - Luftmengenregulierung direkt am Materialausgang MAC-System (Micro Air Control)
 - Abzugshebel zur präzisen Farbdosierung

Hervorragend geeignet für: kleine Bereiche wie Chip-Reparatur, Türpfosten und andere schwer erreichbare Stellen.



Hochleistungs-düsen
Jede Materialdüse wird mit modernsten Maschinen präzise gefertigt. Alle Düsen sind handgetestet, um die Kontrolle und Zerstäubung des Sprühstrahls zu gewährleisten. Die Düsen sind selbstdichtend. Im Gegensatz zu herkömmlichen Messingdüsen sind Stahllegierungen haltbarer und verhindern Schäden, die durch aggressive Chemikalien verursacht werden können.



iwata
High Performance
High-Precision, High-Detail Work
plus

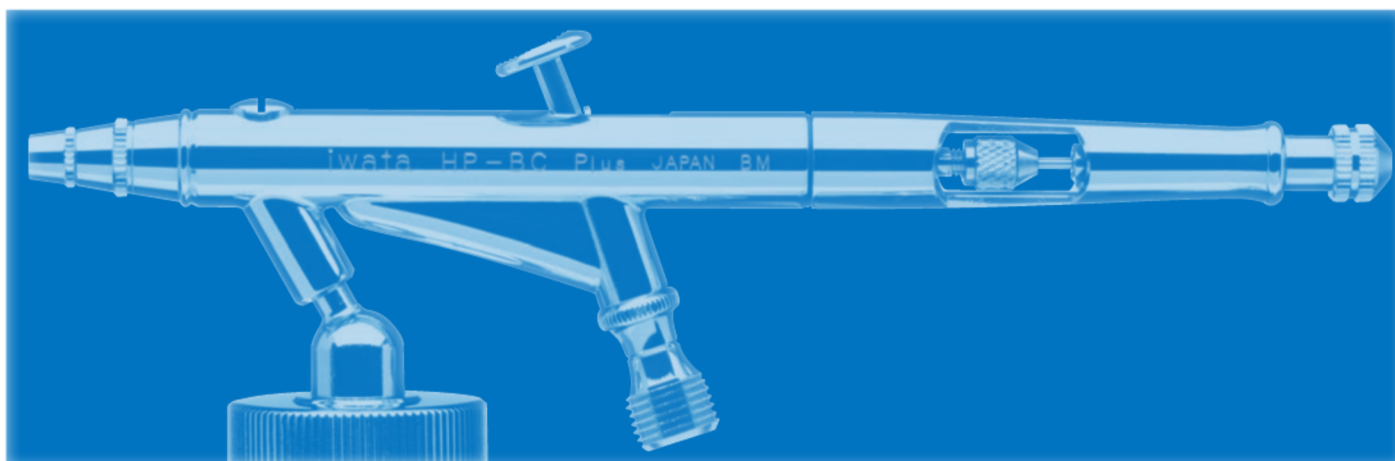
FÜR PROFIS

Bekannt als professionelles Arbeitsgerät wurde die populäre HI-Performance Serie mit zusätzlichen Features ausgestattet und heißt nun HI-Performance Plus Serie.

Hervorragende Funktionskontrolle, superfeine Zerstäubung, hohes detailfähiges Spritzbild bei minimalem Farbdurchfluss auch bei mittelgroßen Flächen.

EIGENSCHAFTEN

- voreinstellbare Farbmengenregulierung im neuen Handgriff
- rostfreies Nadel-/Düsensystem
- lösungsmittelfreie Teflon-Dichtungen
- verchromtes Gehäuse



HI-Performance Plus HP-AP — Art.-Nr.: H 1001

- 0.2 mm Materialdüse
- 0.9 ml Farbmulde
- Sprühstärke: fein bis 20mm

Hervorragend geeignet für: Photo Retouching, Nail Art, Illustration.



HI-Performance Plus HP-BP — Art.-Nr.: H 2001

- 0.2 mm Materialdüse
- 1.8 ml Fließbecher
- Sprühstärke: fein bis 20mm

Hervorragend geeignet für: Photo Retouching, Nail Art, Illustration, Fine Art, Figurines/Miniatures.



[HI-Performance Plus HP-CP ø 0.2](#) — Art.-Nr.: H 4021
[HI-Performance Plus HP-CP ø 0.3](#) — Art.-Nr.: H 4001

- 0.2 mm oder 0.3 mm Materialdüse
- 9 ml Fließbecher
- Sprühstärke: fein bis 25mm

Hervorragend geeignet für: Illustration, Fine Art, Figurines/
 Miniatures, Custom Automotive, Model Painting, Thin Cosmetics.



[HI-Performance Plus HP-SBP](#) — Art.-Nr.: H 3001

- 0.2 mm Materialdüse
- 3.8 ml Seitenbecher für beste Kontrolle beim Arbeiten, Becher kann individuell im Winkel eingestellt werden, für Rechts- und Linkshänder
- für größere Arbeiten erhältlich: 7 ml Seitenbecher, 14 ml Fließbecher oder 28 ml Flasche
- Sprühstärke: fein bis 20mm

Hervorragend geeignet für: Fine Art, Illustration, Figurines/
 Miniatures, Custom Automotive, Model Painting, Thin Cosmetics.



[HI-Performance Plus HP-BCP](#) — Art.-Nr.: H 5001

- 0.3 mm Materialdüse
- 21 ml Glasflasche
- Sprühstärke: fein bis 25mm

Hervorragend geeignet für: Custom Automotive, Model Painting,
 Spray Tanning, Body Art, Textiles, Sign Painting, Mural Painting,
 Ceramics, Hobby/Craft.



iwata
High Performance
High Precision, High Detail Work
plus



iwata 
Eclipse

Ultimate Versatility, Reliability and Performance

ALLROUND GENIE

Die Allround Eclipse Serie besticht durch hohen Farbfluß und hohe Sprühgenauigkeit. Sie eignet sich besonders gut zum Brushen von vorgemischten und dickeren Farben. Ein selbstzentrierendes Steckdüsenystem erleichtert das Reinigen. Die Düsen sind ohne Werkzeug schnell gewechselt. Die Eclipse Serie ist einsetzbar für alle Dosierungsbereiche auf unterschiedlichen Oberflächen und Größen.

EIGENSCHAFTEN

- voreinstellbare Farbmengenregulierung im Handgriff
- selbstzentrierendes Steckdüsenystem zur leichten Reinigung
- hintere Grifföffnung erleichtert Zugang zur Materialnadel
- schnelles Wechseln der Düsen ohne Werkzeug
- rostfreies Nadel-/Düsenystem
- lösungsmittelfreie Teflon-Dichtungen
- verchromtes Gehäuse



Eclipse HP-BS — Art.-Nr.: ECL 2500

- 0.35 mm Materialdüse
- 1.8 ml Fließbecher

Hervorragend geeignet für: Body Art, Ceramics, Model Painting, Hobby/Craft, Cosmetics, Fine Art, Nail Art.



Eclipse HP-CS — Art.-Nr.: ECL 4500

- 0.35 mm Materialdüse
- 9 ml Fließbecher

Hervorragend geeignet für: Body Art, Ceramics, Model Painting, Hobby/Craft, Cosmetics, Fine Art, Textiles, Sign Painting, Custom Automotive.



Eclipse HP-SBS — Art.-Nr.: ECL 3500

- 0.35 mm Materialdüse
- 3.8 ml Seitenbecher für beste Kontrolle beim Arbeiten, Becher kann individuell im Winkel eingestellt werden, für Rechts- und Linkshänder
- für größere Arbeiten erhältlich: 7 ml Seitenbecher, 14 ml Fließbecher oder 28 ml Flasche

Hervorragend geeignet für: Body Art, Ceramics, Model Painting, Hobby/Craft, Cosmetics, Fine Art, Textiles, Sign Painting, Custom Automotive, Nail Art, Mural Painting.



Eclipse HP-BCS — Art.-Nr.: CL 2000

- 0.5 mm Materialdüse
- 28 ml lichtdurchlässige Plastikflasche

Hervorragend geeignet für: Body Art, Ceramics, Model Painting, Hobby/Craft, Textiles, Sign Painting, Custom Automotive, Mural Painting, Spray Tanning.



Eclipse G-Serie

Die Eclipse G-Serie im Lackierpistolendesign mit Abzugshebel und großen Fließbechern. Geeignet für kleine Reparaturen.



Eclipse G3 — Art.-Nr.: ECL 9100

- 0.3 mm Materialdüse
- 130 ml Fließbecher

Eclipse G5 — Art.-Nr.: ECL 9200

- 0.5 mm Materialdüse
- 220 ml Fließbecher

EIGENSCHAFTEN (beide Pistolen)

- materialführende Teile in Edelstahl
- zweifach verchromte Oberfläche
- Spritzstrahlregler
- Luftregler
- Abzugshebel zur präzisen Farbdosierung

Geeignet für die Arbeit mit der Eclipse G-Serie ist der Iwata Power Jet Pro HT Kompressor (Art.-Nr.: IS 925HT DE). Nutzen Sie einen Nylonluftschlauch, 3,05m Länge (Art.-Nr.: BT 050).

iwata 
Eclipse

Ultimate Versatility, Reliability and Performance

**Steckdüsen-
system**

Die in der Eclipse Serie verbauten gehärteten Stahldüsen sind selbstzentrierend. Dies ermöglicht eine perfekte Ausrichtung und einen schnellen und einfachen Wechsel. Mit dem 0,35 mm Nadel-/Düsen-system wird Detail- und Kontrollgenauigkeit erreicht (ausgenommen Eclipse G-Serie).

iwata Eclipse
STARTER KITS



Set — Art.-Nr.: AKES002

- Eclipse HP-CS Airbrushpistole (Art.-Nr.: einzeln ECL 4500)
- Schnellkupplung (Art.-Nr.: einzeln I 160 3)
- Nylonluftschlauch (Art.-Nr.: einzeln BT 010)
- Airbrushreiniger 112 ml (Art.-Nr.: einzeln 6 500 04)
- Farbe Kobaltblau 28 ml



iwata
Revolution

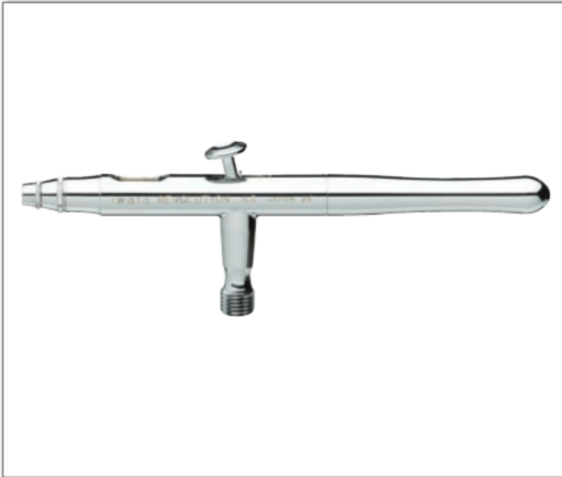
Quality, Performance and Value

BESTE PREIS/LEISTUNG

Die Revolution Serie zeichnet sich durch ein optimales Preis-Leistungs-Verhältnis aus. Mit dieser Serie können alle Farben und Lacke verarbeitet werden. Die technisch hochwertige Serie ist in ihrer Preisklasse einmalig.

EIGENSCHAFTEN

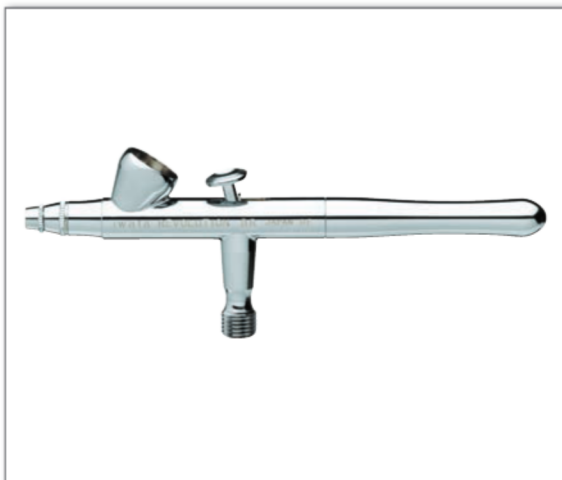
- interne Luft-/Farbmischung (außer HP-SAR)
- neu entworfene Hebeleinheit und größere Nadelspannschraube für eine einfache Bedienung
- rostfreies Nadel-/Düssensystem
- lösungsmittelfreie Teflon-Dichtungen
- verchromtes Gehäuse



Revolution HP-AR — Art.-Nr.: R 1500

- 0.3 mm Materialdüse
- 0.9 ml Farbmulde

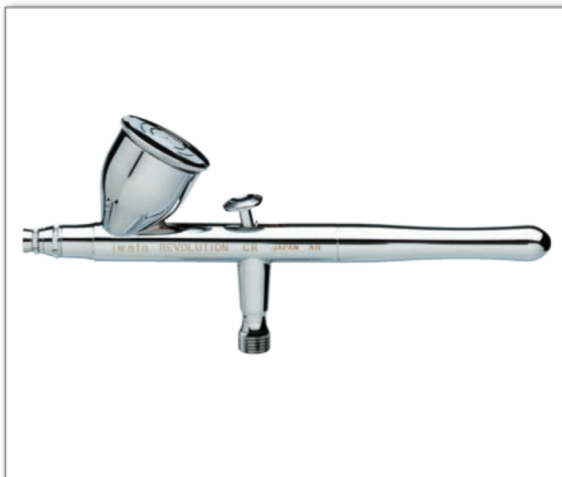
Hervorragend geeignet für: Photo Retouching, Nail Art.



Revolution HP-BR — Art.-Nr.: R 2500

- 0.3 mm Materialdüse
- 1.8 ml Fließbecher

Hervorragend geeignet für: Nail Art, Cosmetics, Body Art, Model Painting, Cake Decorating, Hobby/Craft.



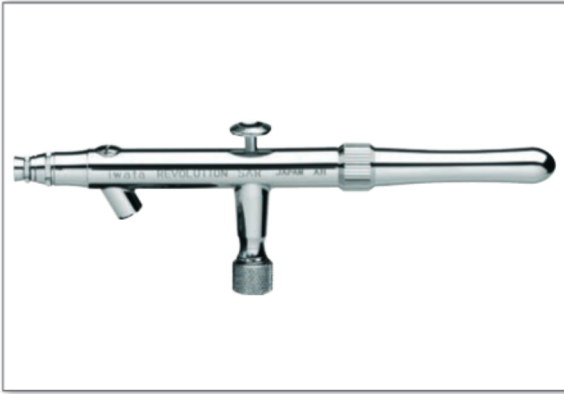
Revolution HP-CR ø 0.3 — Art.-Nr.: R 4530

Revolution HP-CR3 ø 0.3 — Art.-Nr.: R 4503

Revolution HP-CR ø 0.5 — Art.-Nr.: R 4500

- 0.3 mm oder 0.5 mm Materialdüse
- 9 ml Fließbecher

Hervorragend geeignet für: Cosmetics, Body Art, Model Painting, Hobby/Craft, Textiles, Custom Automotive.



Revolution HP-SAR — Art.-Nr.: R 1000 (Single-Action)

- 0.5 mm Materialdüse

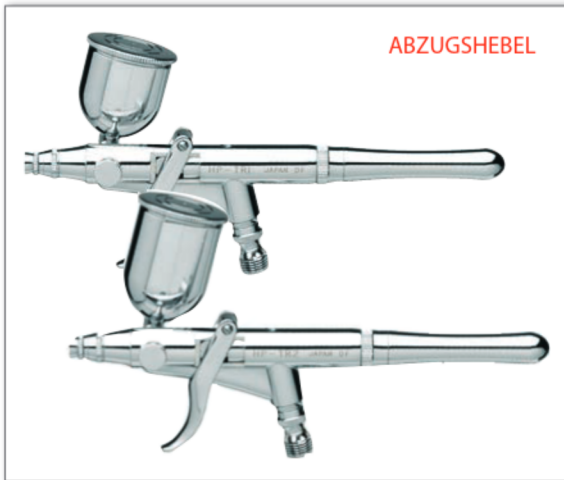
Hervorragend geeignet für: Body Art, Model Painting, Hobby/Craft, Spray Tanning, Mural Painting, Production.



Revolution HP-BCR — Art.-Nr.: R 2000

- 0.5 mm Materialdüse
- 28 ml lichtdurchlässige Plastikflasche

Hervorragend geeignet für: Body Art, Model Painting, Hobby /Craft, Textiles, Custom Automotive, Spray Tanning, Mural Painting.



ABZUGSHEBEL

Revolution HP-TR1 ø 0.3 — Art.-Nr.: R 5000

Revolution HP-TR2 ø 0.5 — Art.-Nr.: R 5500

- 0.3mm oder 0.5 mm Materialdüse
- 9 ml Seitenbecher (HP-TR0 & HP-TR1)
- 15 ml Seitenbecher (HP-TR2)
- Abzugshebel zur präzisen Farbdosierung



Revolution MINI-LINE Serie

Die Revolution MINI-LINE Serie zeichnet sich durch höchste Qualität komprimiert in einem extra kleinen Modell aus. Ideal um Stellen zu brushen, für die normale Airbrushpistolen zu groß sind. Bei der Revolution MINI-LINE Serie handelt es sich um Single-Action (Einfachfunktion) Modelle mit einer Farbmengenregulierungsschraube.



Revolution MINI-LINE HP-M1 — Art.-Nr.: R 1050

- 0.3 mm Materialdüse
- 1.5ml Farbfließbecher

Revolution MINI-LINE HP-M2 — Art.-Nr.: R 1060

- 0.4 mm Materialdüse
- 7ml Farbfließbecher



Hochleistungs-düsen
Jede Materialdüse wird mit modernsten Maschinen präzise gefertigt. Alle Düsen sind handgetestet, um die Kontrolle und Zerstäubung des Sprühstrahls zu gewährleisten. Die Düsen sind selbstdichtend. Im Gegensatz zu herkömmlichen Messingdüsen sind Stahllegierungen haltbarer und verhindern Schäden, die durch aggressive Chemikalien verursacht werden können.



neo
for iwata

FÜR EINSTEIGER

Mit der NEO Serie wurde der günstigste Einstieg in die Airbrush Welt von iwata entwickelt. Diese Airbrushpistolen zeichnen sich durch ihren günstigen Preis kombiniert mit ihrem perfekten Spritzverhalten aus. Sie arbeiten ideal bei geringem Druck. Die Vorteile sind minimaler Overspray, präzise Handhabung, feine Zerstäubung und ein detailliertes Spritzbild in Kombination mit leistungsschwächeren Kompressoren.

EIGENSCHAFTEN

- rostfreies Nadel-/Düssensystem
- lösungsmittelfreie Teflon-Dichtungen
- verchromtes Gehäuse



NEO HP-CN — Art.-Nr.: N 4500

- 0.35 mm Materialdüse
- 2 abnehmbare Fließbecher für eine einfache Reinigung: 9 ml und 2ml oder ohne Becher für Kleinmengen (1ml)

Hervorragend geeignet für: Cosmetics, Body Art, Textiles, Model Painting, Custom Automotive, Hobby/Craft.



NEO HP-BCN — Art.-Nr.: N 2000

- 0.5 mm Materialdüse
 - 28 ml BIG MOUTH Plastikflasche
- (Auch kompatibel mit anderen Größen der Big Mouth Plastikflaschen und Iwata Flaschen.)

Hervorragend geeignet für: Body Art, Textiles, Model Painting, Custom Automotive, Hobby/Craft, Spray Tanning, Mural Painting.

NEO TRIGGER (Abzugshebel) Serie

Die Pistolen der NEO TRIGGER (Abzugshebel) Serie sind keine gewöhnlichen Pistolen mit Abzugshebel. Diese Serie arbeitet ideal bei geringerem Druck. Die Vorteile sind auch hier minimaler Overspray, präzisere Handhabung, feine Zerstäubung und ein detailliertes Spritzbild.



NEO HP-TRN1 — Art.-Nr.: N 5500

Ideal bei sehr detaillierten Arbeiten mit kleinen Farbmengen auf kleinen bis mittelgroßen Flächen und geringem Luftdruck

- 0.35 mm Materialdüse
- 2 abnehmbare Fließbecher für eine einfache Reinigung: 9 ml und 2ml oder ohne Becher für Kleinstmengen (1 ml)

Hervorragend geeignet für: Cosmetics, Nail Art, Miniatures, Hobby/Craft, Photo Retouching, Illustration.



NEO HP-TRN2 — Art.-Nr.: N 5000

Ideal bei der Arbeit mit größeren Farbmengen auf kleinen bis mittelgroßen Flächen

- 0.5 mm Materialdüse
- 7 ml Fließbecher und 15ml Fließbecher und 30ml Plastikflasche (Auch kompatibel mit anderen Größen von Iwata Flaschen.)

Hervorragend geeignet für: Model Railroad, General Hobbies, Custom Automotive graphics, Spray Tanning, Body Art, Cosmetics.



neo air
for iwata



NEO AIR Mini Kompressor — Art.-Nr.: IS 30 DE

EIGENSCHAFTEN

- kompakter, transportabler Mini Kompressor
- Arbeitsdruck 1 PSI bis 15 PSI
- manueller Ein/Aus und 3-Geschwindigkeitsstufen-Schalter
- Airbrushpistolenhalter
- Luftschlauch
- 100V—>240V Stromversorgung

Technische Daten

Luftversorgung: 10,5 L/min
max. Druck: 1.0bar
Gewicht: 0.43 kg
Maße: 13 x 9,9 x 6,5 cm

Der NEO AIR lässt sich vor allem für kleine Airbrush-Arbeiten überall dort einsetzen, wo große Kompressoren keinen Platz haben oder häufig die Position gewechselt wird. Geeignet für die meisten Airbrushpistolen.



iwata *studio series*
COMPRESSORS

iwata *studio series*
TUBULAR COMPRESSORS
Tubular Air Tank is a Carry Handle

Die Kompressoren der iwata Studio Serie nutzen die neueste Technologie, um jedes Airbrush Bedürfnis zu erfüllen. Leistungsstark, kompakt und bemerkenswert leise - diese zuverlässigen Kompressoren mit ölfreien Kolbenmotoren sind wartungsarm und preisgünstig.

Die iwata Studio Serie ist mit bester iwata Qualität ausgestattet und speziell für die Nutzung von kreativen Menschen entwickelt worden. Es war noch nie so einfach mit iwata zu beginnen. Alle Kompressoren aus der Studio Serie werden komplett mit Anschlüssen, Filter und passendem Schlauch geliefert.



Pistole nicht enthalten.

Freestyle Air — Art.-Nr.: IFS-1000

Einzigtartiges Design - liegt perfekt in der Hand. Drei Geschwindigkeitsstufen und beste Power geeignet für alle Airbrushpistolen. Kann aufrecht stehend oder flach liegend verwendet werden.

EIGENSCHAFTEN

1. Halter für die Airbrushpistole (Anbringung: aufrecht oder flach)
2. An/Aus-Rollschafter mit drei Geschwindigkeitsstufen
3. Netzteil mit internationalen Steckern (100-240V~50/60Hz)
4. abnehmbarer NIMH-Akku (45 Minuten bei 10 psi)
5. rutschfeste Antivibrationsbasis
6. 1.5 m leichter Luftschauch

Technische Daten

Motor: 12 Volt
Max. Druck: max. 1.3 bar
Luftversorgung: 10.5 L/min
Gewicht: 0.76 Kg
Maße: 10.6 cm x 16.7 cm x 5.7 cm



iwata *studio series*
Silver Jet



IS-50 Silver Jet — Art.-Nr.: IS 50 DE

Der Silver Jet Kompressor ist ideal für den gelegentlichen Künstler mit niedrigen PSI Airbrush-Anwendungen. Es ist kompakt, zuverlässig und ruhig.

EIGENSCHAFTEN

- wartungs- und ölfreier Kolbenkompressor
- Arbeitsdruck: 1 PSI bis 18 PSI
- inklusive Pistolenminifilter
- spezielle Kabelaufwicklung für einfache Lagerung
- Manometer am Gerät
- Spiralschlauch passend für Iwata Airbrushpistolen
- An/Aus Schalter

Technische Daten

Motor: 140-110 Watt
Max. Druck: 1.3 bar
Luftversorgung: 9 L/min
Gewicht: 2.9 kg
Standard: 4 m Spiralschlauch
Maße: 15 cm x 15.5 cm x 18 cm






iwata studio series

SMART JET

SMART JET TECHNOLOGY

IS-850 Smart Jet — Art.-Nr.: IS 850 DE

Mit der Iwata Smart Technologie ist der Smart Jet Kompressor perfekt geeignet für den gelegentlichen Künstler mit allgemeinen Airbrush-Anwendungen. Es ist leistungsstark, kompakt, zuverlässig und ruhig.

EIGENSCHAFTEN

- wartungs- und ölfreier Kolbenkompressor
- extra Schlauch für verbesserte Feuchtigkeitsabscheidung
- Feuchtigkeitsfilter verhindert auch Pulsation
- montiertes Manometer
- Entlüftungsventil für Luftstromanpassung für die Luftdruckabsenkung
- hochfester Polyurethan-Luftschlauch passend für Iwata Airbrushpistolen
- An/Aus Schalter
- eingebauter Halter für Airbrushpistolen

Technische Daten

Motor: 91 Watt
Max. Druck: 2.4 bar
Luftversorgung: 18 L/min
Gewicht: 3.6 Kg
Standard: 3 m Luftschlauch
Maße: 25 cm x 18 cm x 16 cm







iwata studio series

POWER JET LITE

2x SPRINT JET POWER

SMART JET TECHNOLOGY

IS-925 Power Jet Lite — Art.-Nr.: IS 925 DE


Der Power Jet Lite Kompressor liefert die doppelte Sprint Power in einem kompakten und tragbaren Design. Ausgestattet mit der Iwata Smart Technologie schaltet er sich automatisch bei Nichtgebrauch ab. Der Power Jet Lite ist leistungsstark genug für den Einsatz mit Iwata Airbrushpistolen der Eclipse Serie.


EIGENSCHAFTEN

- wartungs- und ölfreier DUAL Kolbenkompressor
- eingebauter Luftregler / Feuchtigkeitsfilter
- Luftregler für präzise Einstellung
- sicher geschützte Gehäuse
- hochfester Polyurethan-Luftschlauch passend für Iwata Airbrushpistolen
- An/Aus Schalter
- eingebauter Halter für Airbrushpistolen

Technische Daten

Motor: 125 Watt
Max. Druck: 4.2 bar
Luftversorgung: 34 L/min
Gewicht: 7.9 kg
Standard: 4 m Luftschlauch
Maße: 26.5 cm x 31 cm x 15.5 cm







iwata studio series
TUBULAR COMPRESSORS
Tubular Air Tank is a Carry Handle

POWER JET PLUS

2x SPRINT JET POWER

SMART JET TECHNOLOGY

IS-925 HT — Art.-Nr.: IS 925HT DE

EIGENSCHAFTEN

- automatische Abschaltung bei Nichtgebrauch
- wartungs- und ölfreier Kolbenkompressor
- Luftregler und Manometer für präzise Einstellung
- Lufttank (0.5 Liter) im Griff
- hochfester Nylonluftschlauch passend für Iwata Airbrushpistolen
- zwei interne Lüfter
- An/Aus Schalter
- eingebauter Halter für Pistolen

Technische Daten

Motor: 220 Watt
Max. Druck: 4.2 bar
Luftversorgung: 39 L/min
Tank: 0.5 L
Gewicht: 7.1 kg
Standard: 3 m Luftschlauch
Maße: 28 cm x 16 cm x 33 cm



iwata
by ANEST IWATA



Smart Jet Technologie

- automatische Abschaltung bei Nichtnutzung
- weniger hitzebedingter Feuchtigkeitsaufbau
- volle Luftkapazität nach Abruf
- reduzierte Laufzeiten
- weniger Motorverschleiß für lange Lebensdauer
- leise in jeder Umgebung



2x Sprint Jet Power

- wartungs- und ölfreier DUAL Kolbenkompressor
- leistungsstärker 1/6-hp Motor



2x Power Jet Speed

- doppelte UpM des Power Jet

Auf alle Iwata Kompressoren wird eine Garantie von 1 Jahr ab Kaufdatum gewährt. Diese gilt sowohl für Material- als auch für Produktionsfehler. Jedes Teil oder Material, welches innerhalb dieser Frist fehlerhaft wird, so daß es nicht mehr benutzbar ist, wird von Iwata ausgetauscht oder ersetzt. Diese Garantie erstreckt sich allerdings nicht auf Schäden, die durch Fahrlässigkeit entstanden sind, auf Teile, die durch den Benutzer verändert wurden oder auf unsachgemäße Behandlung zurückzuführen sind.

iwata *studio series*
MAXXJET

IS-1000 Maxx Jet — Art.-Nr.: IS 1000 DE

Höchstgeschwindigkeit: Der Maxx Jet Kompressor liefert die doppelten UpM des Power Jet in einem tragbaren Design.

EIGENSCHAFTEN

- wartungs- und ölfreier zweipoliger Motorkompressor
- eingebauter Luftregler / Feuchtigkeitsfilter
- zweifach Luftverteiler mit Halter für Pistolen und Airbrushpistolen
- 2.5 Liter Drucklufttank und interner Lüfter
- sicher geschütztes Gehäuse mit Rädern und versenkbarem/ausziehbarem Griff
- großer Lagerplatz
- zwei Nylonluftschläuche passend für eine Lackierpistole und eine Airbrushpistole
- An/Aus Schalter

Technische Daten

Motor: 125 Watt
Max. Druck: 5.5 bar
Luftversorgung: 40 L/min
Tank: 2.5 L
Gewicht: 14.2 kg
Standard: 3 m Luftschlauch (mit Anschluss)
Maße: 32 cm x 32 cm x 57 cm



Abnehmbarer Deckel mit Griff, Fach für die Lagerung von Materialien



Halter für Lackierpistolen und Airbrushpistolen



Sichere Verriegelung

versenkbarer/ausziehbarer Griff

Sichere Verriegelung



Schublade



LufteingangsfILTER



Stützen



Luftregler mit An/Aus Schalter und abnehmbares Netzkabel (10ft)

Räder



1/6Hp ölfreier, zweipoliger Motor



Tankmanometer und interner Lüfter

Pistolen und Zubehör nicht enthalten.



AIRBRUSH SETS

Iwata Airbrush Sets bieten die beste Ausrüstung zum Lernen. Jedes Set enthält eine Auswahl an Materialien, mit denen Sie schnell starten und beeindruckende Ergebnisse erreichen können.



iwata *Deluxe* KIT



Deluxe Kit — Art.-Nr.: DLXIS850CS

Set inklusive:

- Eclipse HP-CS Airbrushpistole (Art.-Nr.: einzeln ECL 2500)
- IS-850 Smart Jet Kompressor (Art.-Nr.: einzeln IS 850 DE)
- Schnellkupplung (Art.-Nr.: einzeln I 160 3)
- Reinigungsstation
- Primärfarben
- Pistolenminifilter (Art.-Nr.: einzeln F A450)
- Pistolenöl 10 ml (Art.-Nr.: einzeln O15 001)
- Reiniger 112 ml (Art.-Nr.: einzeln 6 500 04)
- DVD Eddie Young Freehand Airbrush
- ARTOOL Airbrush Schablone



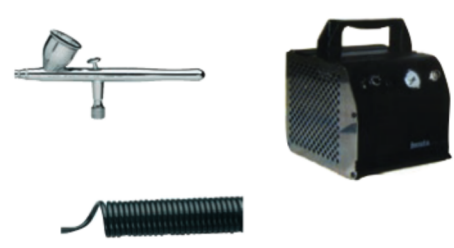
iwata *STARTER* KIT



Starter Kit — Art.-Nr.: CRIS50BLKDE

Set inklusive:

- Revolution HP-CR Airbrushpistole (Art.-Nr.: einzeln R 4500)
- IS-50 Silver Jet Kompressor schwarz
- Spiralluftschlauch



iwata
by ANEST IWATA

iwata

Airbrush REINIGUNGSSET



Reinigungsset — Art.-Nr.: CL 100

Set inklusive:

- robuste Kunststoffbox
- 3 extra kleine Reinigungsbürsten
- 50 Pfeifenreiniger
- Reinigungstücher Studio Wipes 12 Stück in Dosierbeutel (Art.-Nr.: einzeln 6 600 12)
- informative Instruktionen
- Reiniger 66ml
- Düzenschlüssel (Art.-Nr.: einzeln CL NW 1)
- LED Lupe (Art.-Nr.: einzeln CL MG 1)
- Pistolenöl (Art.-Nr.: einzeln 015 001)



Reinigungstücher Studio Wipes

- reinigen Materialien, Arbeitsflächen, Airbrushpistolen und Werkzeuge

Erhältlich

- 80 Stück in Dosierbox (Art.-Nr.: 6 600 80) oder
- 12 Stück in Dosierbeutel (Art.-Nr.: 6 600 12)



Reiniger

- Allzweckreiniger für alle Airbrushpistolen
- umweltfreundlich und sofort einsatzbereit
- erhältlich in 112ml (Art.-Nr.: 6 500 04), 224ml (Art.-Nr.: 6 500 08), 448ml (Art.-Nr.: 6 500 16), 896ml (Art.-Nr.: 6 500 32)

Reinigungsspray 448ml — Art.-Nr.: 6 360 16

- Reinigungsspray mit 360 Umkehrdüse
- Power Flush-Modus oder Studio Reinigungs-Modus



Pistolenöl 10ml — Art.-Nr.: 015 001

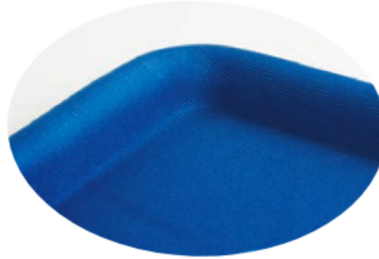
- natürlich und ungiftig
- auf alle beweglichen Teile der Airbrushpistole auftragbar
 - bspw. auf Hebel, Nadelpackung und Ventil-Kolbendichtung, um sie reibungslos bewegen zu können
 - bspw. auf Nadelkappe und an der Nadel, um den Farbfluss zu verbessern und ein Austrocknen der Spitze zu vermeiden

Airbrush
INSTANDHALTUNGSMATTE



Instandhaltungsmatte — Art.-Nr.: CL 200

- rutschfeste Unterlage, ähnlich einem Mousepad mit einem halbrundem Rand ringsherum
- demontierte Kleinteile werden sanft und sicher abgelegt. Nichts geht verloren.
- 29,5 cm x 27 cm



Werkzeugset — Art.-Nr.: CL 500

Nylon Etui mit Reißverschluss inklusive:

- A: Schlüssel für Luftventilführung
- B: Zange
- C: Schraubendreher für Nadelpackung (1.2mm und 1.4mm)
- D: Düsenschlüssel (Art.-Nr.: einzeln CL NW 1)

Great for Travel!



Pistolenetui — Art.-Nr.: CL 500 E

- Nylon Etui (leer) für bis zu 6 Airbrushpistolen mit Reißverschluss
- ebenfalls für Zubehör und Werkzeug geeignet

Reinigungsstation — Art.-Nr.: CL 300

- kein Overspray während der Reinigung
- bequem und tragbar
- für alle Airbrushpistolenmodelle
- einfach zu reinigendes, spülmaschinenfestes Glasgefäß 300cc
- abnehmbarer, rutschfester Gefäßüberzug
- Filterkappe/Airbrushteilehalter (extra Filter sind enthalten)



iwata
by ANEST IWATA



iwata

AIR-PORT™
AIRBRUSH WORK STATION
BY KARAJEN CORP.



Pistolen und Zubehör nicht enthalten.

AIR-PORT™ Magnetische Arbeitsstation — Art.-Nr.: KJ 200

Die AIR-PORT™ magnetische Arbeitsstation bietet eine einfache und bequeme Möglichkeit sich zu organisieren.

Schnell, flexibel und zuverlässig haftet sie auf allen metallischen Untergründen oder lässt sich auch fest an einem Platz verschrauben.

Die AIR-PORT™ Arbeitsstation hält bis zu drei Airbrushpistolen sowie sämtliches Airbrush Zubehör und bietet so eine deutliche Platzersparnis im Arbeitsbereich.

Maße: 23 cm x 12,7 cm x 6,3 cm
Gewicht: 2 kg

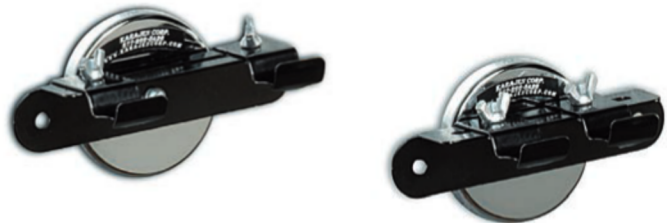
AIR-PORT HANGER™
BY KARAJEN CORP.



Pistolen und Zubehör nicht enthalten.

AIR-PORT™ magnetische Pistolenhalter — Art.-Nr.: KJ 100

Der magnetische AIR-PORT HANGER™ eignet sich für die Aufnahme verschiedenster Airbrushpistolentypen. Er haftet schnell, flexibel und zuverlässig auf allen metallischen Untergründen oder lässt sich auch fest an einem Platz verschrauben.



FLEXIBEL EINSTELLBARE AUFNAHMEN
FÜR VERSCHIEDENE AIRBRUSHPISTOLENTYPEN

Universal Pistolenhalter — Art.-Nr.: AH 400

- zwei universelle Airbrushpistolentypen für verschiedene Airbrushpistolentypen
- das spezifische Design hält die Airbrushpistole sicher fest, so dass sie nicht versehentlich vom Hänger gezogen werden kann
- hochbelastbare Klammer für Tische mit einer Dicke von bis zu 76,2 mm
- Halter für den Anschluss an die Reinigungsstation (Art.-Nr.: CL 300) erhältlich



Pistolen und Zubehör nicht enthalten.





Pistole nicht enthalten.



Pistole nicht enthalten.



Pistole nicht enthalten.



Pistolenminifilter — Art.-Nr.: F A450

Der Pistolenminifilter wird direkt an die Pistole angesteckt und erzeugt saubere und trockene Luft. Trotz seiner minimalen Größe arbeitet er mit seinem superfeinen 5-micron Filterelement wie ein großer Filter.

Durch das transparente Filtergehäuse ist eine sich entwickelnde Feuchtigkeit jederzeit sichtbar. Der Minifilter wird durch einen gefederten Auslöser geleert, ohne dass er von der Pistole abgenommen werden muss.

Bequem in der Hand liegend dient der Minifilter außerdem als komfortabler Griff.

Externes MAC Ventil — Art.-Nr.: K 250

Für die Luftmengenregulierung direkt am Materialausgang, ausgelegt für Künstler, die extreme Kontrolle beim Feinsprühen benötigen. Der Luftdruck kann direkt unter dem Farbbehälter exakt eingestellt und dem Bedarf sehr schnell angepasst werden.

Für den Hintergrund kann bspw. mit normalem Luftdruck gearbeitet werden, für feine Details wird der Druck auf die erforderliche Stärke reduziert, bei weiterer Minderung kann gesprenkelt werden. Dies alles ohne den bisherigen Gang zum Druckminderer am Kompressor.

Geeignet für alle Iwata Airbrushpistolen.

Rutschfester Griff — Art.-Nr.: K 200

Ergonomischer rutschfester Griff für eine bessere Kontrolle der Airbrushpistole.

Geeignet für diese Iwata Airbrushpistolenmodelle:

- Revolution HP-TR0
- Revolution HP-TR1
- Revolution HP-TR2



Triple-Action Griffset

Geeignet für diese Iwata Airbrushpistolenmodelle:

- HI-LINE Serie
- HI-Performance PLUS HP-CP und HI-Performance PLUS HP-BCP
- Eclipse HP-BS, Eclipse HP-CS, Eclipse HP-BCS
- Revolution HP-CR und Revolution HP-BCR

Set 1: Griffset silber - Art.-Nr.: K 150

Set 2: Griffset 5-farbig - Art.-Nr.: K 155



Schnelle Nadelentfernen



Schnelles Spülen



Voreingestellter Griff



Nadelkappenhalter



iwata
by ANEST IWATA



iwata

BIG MOUTH



112ml 70ml 56ml 84ml 28ml

Big Mouth Plastikflaschen

- für Farben auf Wasserbasis und Lösemittel
- Anschluss erlaubt eine leichte Befestigung von Airbrushpistolen
- Spritzwasser geschützte Öffnung
- haltbar, einteilig, leicht zu reinigende Kappe, auslaufsichere Dichtung

Erhältlich in verschiedenen Größen:

- 28ml mit 20 mm Airbrushkappe - Art.-Nr.: A 470 1
- 56ml mit 24 mm Airbrushkappe - Art.-Nr.: A 470 2
- 70ml mit 38 mm Airbrushkappe - Art.-Nr.: A 480 3
- 84ml mit 38 mm Airbrushkappe - Art.-Nr.: A 480 2
- 112ml mit 38 mm Airbrushkappe - Art.-Nr.: A 480 4



Crystal Clear Plastikflaschen



no rust

56ml 28ml 56ml 112ml

Seitenbecher & Fließbecher



Crystal Clear Plastikflaschen (transparent)

- für Farben auf Wasserbasis, Farbe jederzeit ersichtlich

Erhältlich in verschiedenen Größen:

- Zylinder 28ml (no rust) - Art.-Nr.: I 450 1
- Zylinder 56ml (no rust) - Art.-Nr.: I 450 2
- Becher 56ml (no rust) - Art.-Nr.: I 460 2
- Zylinder 112ml (no rust) - Art.-Nr.: I 450 4

Seitenbecher & Fließbecher

- Geeignet für iwata Airbrushpistolen Custom Micron CM-SB2, HI-Performance Plus HP-SBP, Eclipse HP-SBS

Luftschläuche

Nylonluftschlauch

- 3,05m Länge
- für alle iwata Airbrushpistolen (Art.-Nr.: BT 010) und für iwata Eclipse G-Serie (Art.-Nr.: BT 050)

Spiralluftschlauch

- gefertigt aus starkem Polyurethan für den Einsatz mit allen iwata Airbrushpistolen und den meisten Airbrushpistolen anderer Hersteller
- 1,8m Länge (Art.-Nr.: CT I 06)
- 3,05m Länge (Art.-Nr.: CT I 10)

gerader Luftschlauch

- sehr leicht, gefertigt aus Polyurethan
- für alle iwata Airbrushpistolen
- 1,8m Länge (Art.-Nr.: DT I 06)
- 3,05m Länge (Art.-Nr.: DT I 10)



Nylonluftschlauch



Spiralluftschlauch



gerader Luftschlauch

Kupplungen

Schnellkupplung — Art.-Nr.: I 160 3

- für Luftschlauchanschluss pistolenseitig



Schnellkupplung



iwata
by ANEST IWATA



iwata



Maskierfilm, Schneidmatten und -schiene, Lineale

STRETCHmask™
Adhesive-Backed Masking Film

zwei Größen



Artmask™
Adhesive-Backed Masking Film

zwei Größen



FRISKETFILM
FOR AIRBRUSHING, MASKING AND STENCILING

matt oder glanz

verschiedene Verpackungsgrößen



Hobby Mask™
Adhesive-Backed Masking Film

15,3 cm x 9,2 m



Hobby Mask™
Adhesive-Backed Masking Film

MINI SERIES

10,2 cm x 4,6 m



ULTRA MASK™

Professional Masking Film For Airbrushing Graphics On Anything!

verschiedene Größen



Double-Colored and Translucent
CUTTING MATS

Schneidmatte
verschiedene Farben
vier Größen



HOT MATZ™
GET 2 COLORS IN 1 HOT MAT!

Schneidmatte
verschiedene Farben
30 cm x 45cm



CUTTINGRAIL

Patent No. 5260,119

Schneidschiene
silber
verschiedene Längen



ARTIST BRIDGE

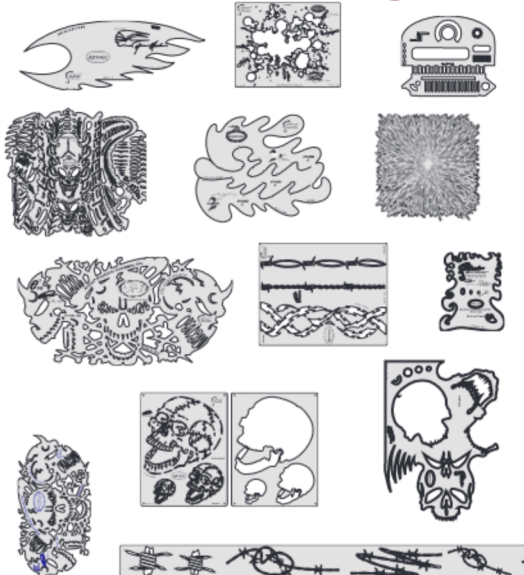
Patent No. 5268,929

Made in U.S.A.

Lineal
Plexiglas
zwei Längen



Schablonen
Große Schablonenauswahl.



COM•ART
colours
for Airbrush & Paintbrush

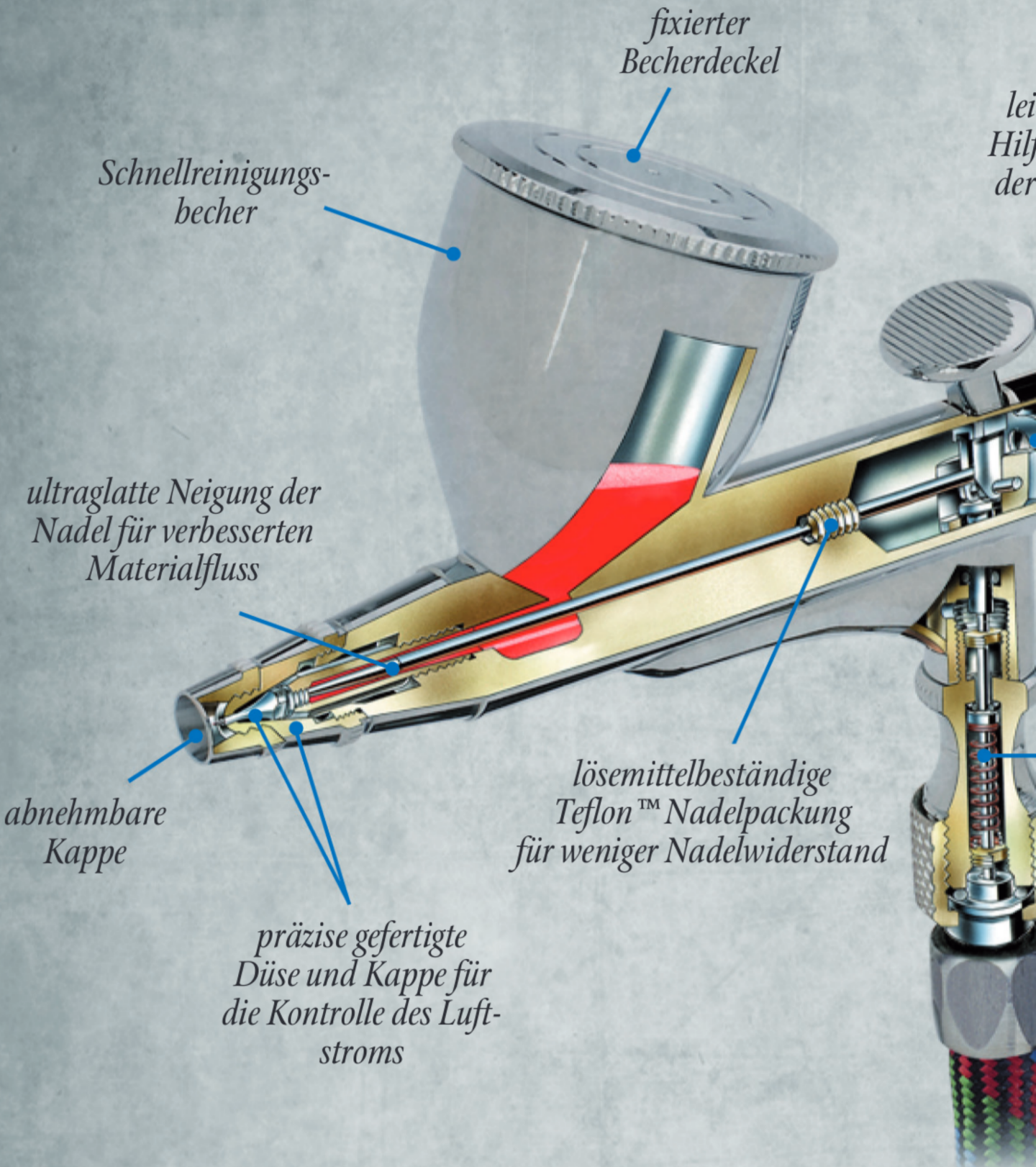
MEDEA™
Airbrush Beauty Products

Große Farbauswahl.

Farben



Hervorragende Qualität und



fixierter
Becherdeckel

Schnellreinigungs-
becher

ultraglatte Neigung der
Nadel für verbesserten
Materialfluss

abnehmbare
Kappe

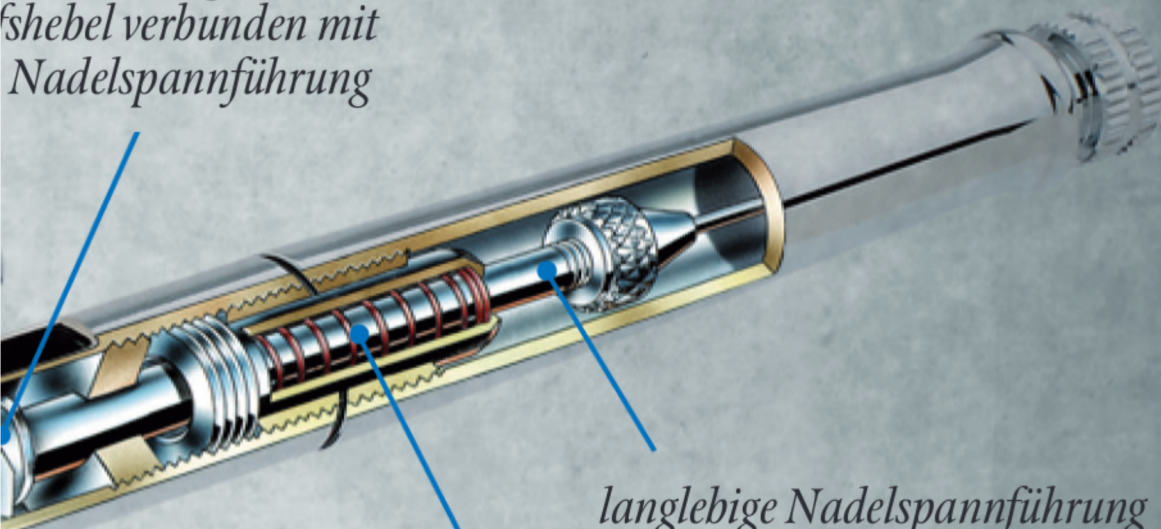
präzise gefertigte
Düse und Kappe für
die Kontrolle des Luft-
stroms

lösemittelbeständige
Teflon™ Nadelpackung
für weniger Nadelwiderstand

leichte
Hilfen der
der

gierende Leistung

ichte Montage durch
fshebel verbunden mit
Nadelspannführung



langlebige Nadelspannführung
mit großem Nadelspannfaden

Kupfer-Stahl-Nadelfeder
zur Vermeidung von Korrosion

lange starre Luftventilfeder zur besseren
Kontrolle der Luftresonanz

großes Luftschlauchgewinde -
kein Werkzeug zur Montage erforderlich



iwata
by ANEST IWATA



iwata

iwata

by ANEST IWATA

EUROPA

ANEST IWATA Italia S.r.l.
Chieri (TO) - ITALIEN
info@anest-iwata-it.com
www.anest-iwata.it

ANEST IWATA Deutschland GmbH
Mommsenstr. 5, 04329 Leipzig - DEUTSCHLAND
info@anest-iwata-de.com
www.anest-iwata.de
+49 (0) 341 241 4430



Vertrieben durch:
CREATEX
D-24568 Kaltenkirchen
Tel: +49 (0) 4191 88277
info@createx.de
www.createx.de

ANEST IWATA France S.A.
Saint Quentin Fallavier, Lyon - FRANKREICH
info@anest-iwata-fr.com
www.anest-iwata.fr

ANEST IWATA U.K. Ltd.
St. Neots Cambridgeshire - ENGLAND
info@anest-iwata-uk.com
www.anest-iwata.co.uk

ANEST IWATA Iberica S.L.
Saint Adrià del Besos - Barcelona - SPANIEN
info@anest-iwata-ib.com
www.anest-iwata.es

ANEST IWATA Scandinavia AB.
Partille, Göteborg - SCHWEDEN
info@anest-iwata-se.com
www.anest-iwata.se

ANEST IWATA Polska Sp. Z o.o.
Jasin / Swarzędz - POLEN
info@anestiwata.com.pl
www.anest-iwata.pl

NORDAMERIKA
ANEST IWATA USA Inc.
West Chester - Ohio - U.S.A.
inquiry@anestiwata.com
www.anestiwata.com

SÜDAMERIKA
ANEST IWATA DO BRASIL COMERCIAL Ltda.
Sao Paulo - BRASILIEN
contato@anest-iwata.net.br
www.anest-iwata.net.br

PRODUKT KATALOG



AUSTRALIEN

ANEST IWATA Australia Pty Ltd.
Sidney - AUSTRALIEN
info@anest-iwata.com.au
www.anest-iwata.com.au

SÜDAFRIKA

ANEST IWATA South Africa Pty Ltd.
Johannesburg - REPUBLIK SÜDAFRIKA
www.anest-iwata.co.za

ASIEN

ANEST IWATA Coating Solutions Corporation
Yokohama - JAPAN
www.anest-iwata.co.jp

ANEST IWATA KOREA Corporation
Ansan City - KOREA
inquiry@aikr.co.kr
www.aikr.co.kr

ANEST IWATA Motherson Coating Equipment Ltd.
Noida - INDIEN
sales@aim.motherson.com
www.motherson.com/anest-iwata-motherson.html

ANEST IWATA Russia LLC
Moscow - RUSSLAND
tam@anestiwata.ru
www.anestiwata.ru

ANEST IWATA Shanghai Corporation
Shanghai - CHINA
customer@anest-iwata-sh.com
www.anest-iwata-sh.com

ANEST IWATA Taiwan Corporation
Hu-Kuo - TAIWAN R.O.C.
service@anestiwata.com.tw
www.anestiwata.com.tw

ANEST IWATA Vietnam CO. Ltd.
Ho Chi Minh City - VIETNAM
info@anest-iwata.vn
www.anest-iwatasoutheastasia.com

PT. ANEST IWATA Indonesia
Jakarta - INDONESIA
www.anest-iwatasoutheastasia.com

ANEST IWATA Southeast Asia CO. Ltd.
Bangkok - THAILAND
info@anest-iwata.co.th
www.anest-iwatasoutheastasia.com

HAUPTSITZ

ANEST IWATA Corporation
Yokohama - JAPAN
www.anest-iwata.co.jp

ANEST IWATA Strategic Center S.r.l.
Cardano al Campo (VA) - ITALIEN
info@anest-iwata-st.com
www.anest-iwataeu.com